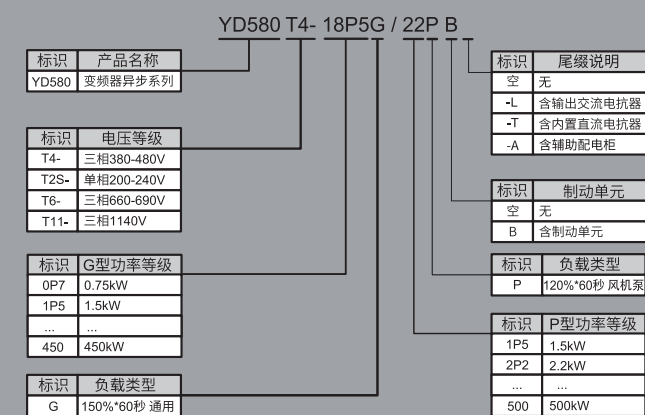


产品特点

- |                          |                           |
|--------------------------|---------------------------|
| 1 低速大转矩输出、可零速运行          | 11 全面三防漆喷涂工艺, 提高使用寿命      |
| 2 可VF、开环矢量、力矩控制          | 12 提供多点虚拟IO与暂存器功能         |
| 3 全系列内置EMC滤波设计           | 13 支持主、从机并联传动控制           |
| 4 0.75-22kW 标配制动单元(T4)   | 14 内置PID控制与休眠、唤醒          |
| 5 30-110kW 选配制动单元(T4)    | 15 提供多种总线通讯扩展卡功能          |
| 6 37kW 以上标配直流电抗器(30kW选配) | 16 提供多种编码器扩展卡功能           |
| 7 风扇更换简单, 不需整机拆卸         | 17 提供多种IO扩展卡功能            |
| 8 具备负载卡死、过载保护            | 18 提供密码锁定与定时功能            |
| 9 元件选型设计、国产化100%         | 19 提供用户可编程与监控功能           |
| 10 独立制冷风道, 避免高尘雾霾环境破坏    | 20 标配LED/选配LCD中文面板, 以太网外拉 |

命名规则



优利康YD580  
FREQUENCY INVERTER



多功能型

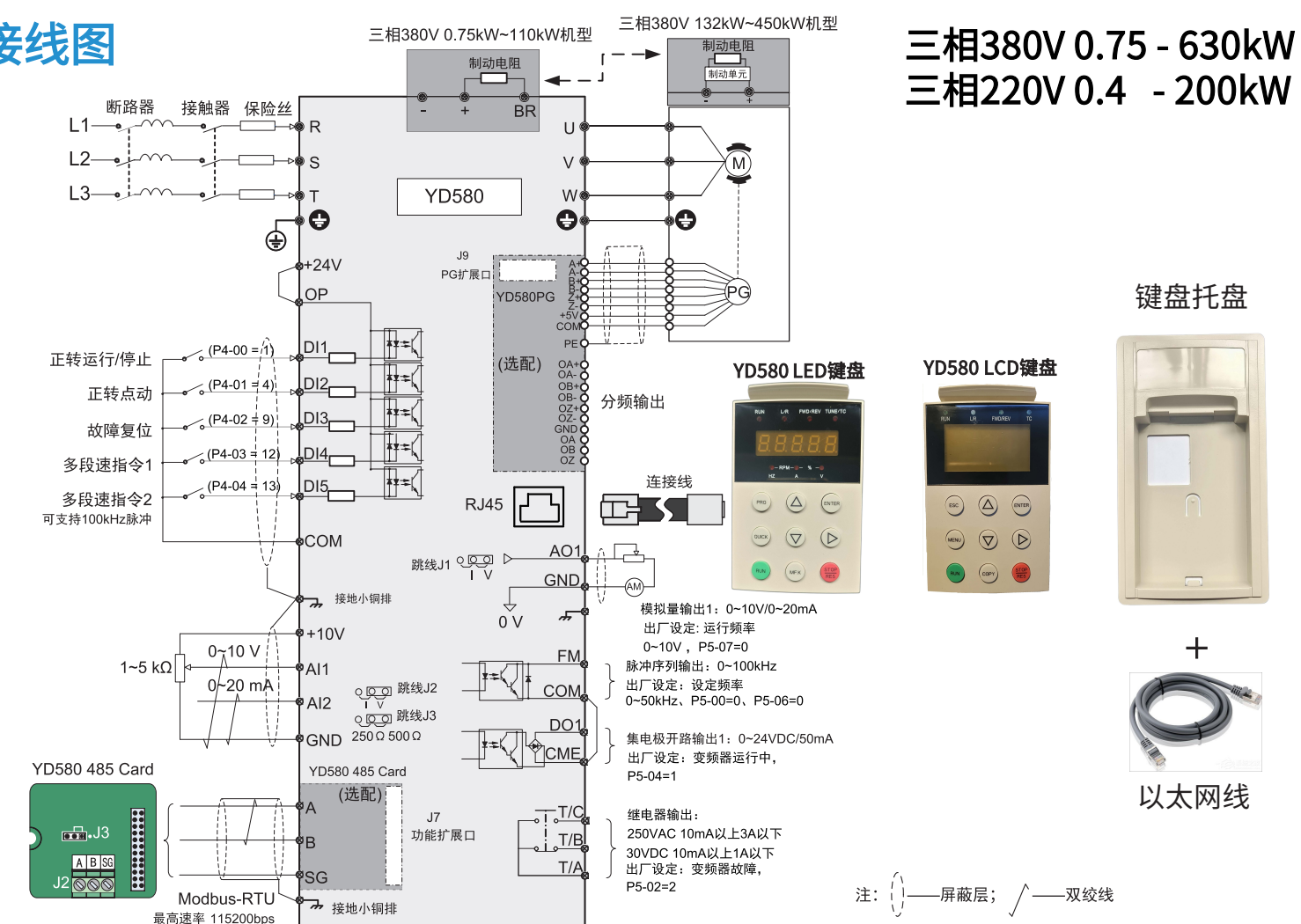


用户手册



220V 级 三相 0.4 - 220kW  
380V 级 三相 0.75 - 630kW

接线图

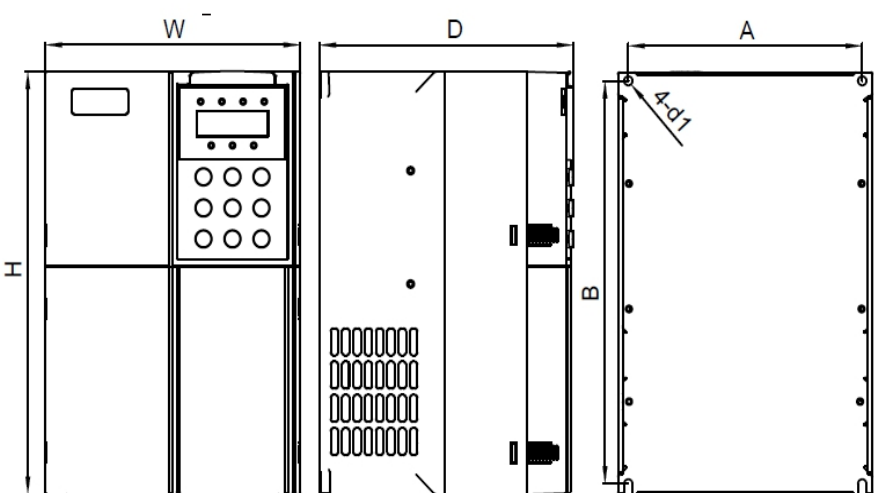


技术规格

项目	技术规格			
功能	控制方式	开环矢量控制(SVC)	闭环矢量控制(FVC)	V/F 控制    开环、闭环力矩控制
	输出频率	0~500Hz		
运行	输入端子	<ul style="list-style-type: none"> <li>5个DI端子, 其中1个支持最高100kHz的高速脉冲输入</li> <li>2个AI端子, 1个支持0~10V电压输入, 1个支持0~10V电压或0~20mA电流输入</li> <li>扩展: 5个DI端子, 1个AI端子, 支持-10V~10V</li> </ul>		
	输出端子	<ul style="list-style-type: none"> <li>1个高速脉冲输出端子(可选为开路集电极式), 支持0~100kHz的方波信号输出</li> <li>1个继电器TA/TB/TC输出端子和1个DO端子</li> <li>1个AO端子, 支持0~20mA电流输出或0~10V电压输出</li> <li>扩展: 1个DO端子, 1个继电器输出端子, 1个AO端子, 支持0~20mA / 0~10V电压输出</li> </ul>		
环境	使用场所	0.75-450kW(G) IP20 柜内安装(挂机), 500kW(G)以上柜机。		
	环境温度	-10°C ~ +40°C 工作环境温度。超过40°C时需降额使用。		

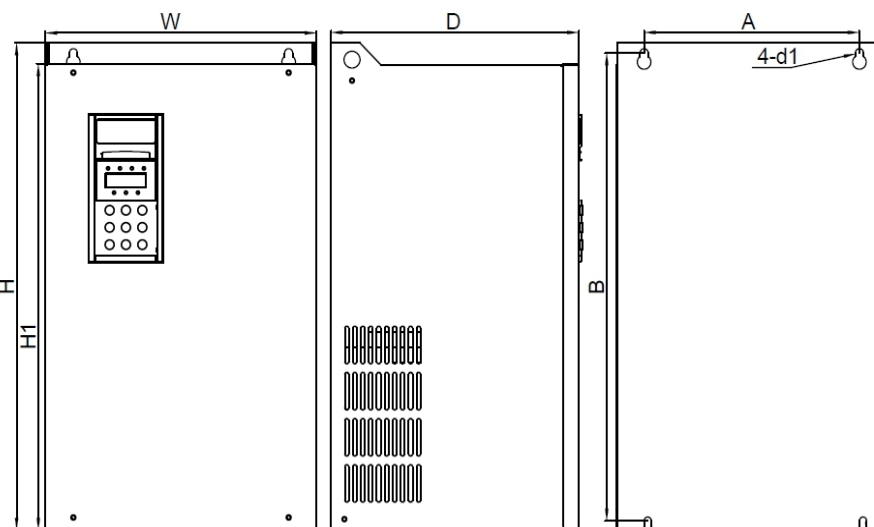
## 结构外观

### F1~F4



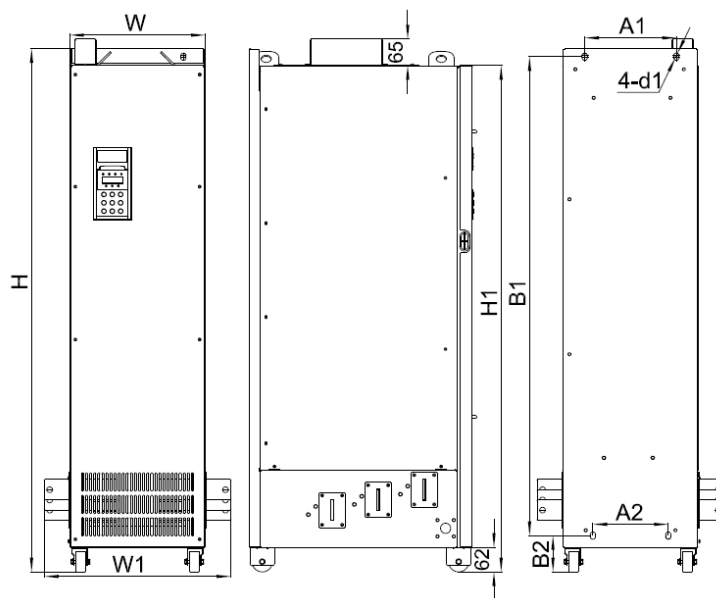
YD580T4-0P7G/1P5PB ~ 22G/30PB  
YD580T2-0P4GB ~ 11GB

### F5~F8



YD580T4-30G(B)-(T) ~ 160G/200P-T  
YD580T2-15G(B)-T ~ 75G-T

### F9~F11



YD580T4-200G/250P-T ~ YD580T4-450G-T  
YD580T2-90G-T ~ YD580T2-200G-T

## YD580T4 机型尺寸

YD580T4-0P7G/1P5PB ~ YD580T4-160G/200P-T 外形尺寸/安装孔位尺寸 (3-380 VAC)

框号	变频器型号	外形尺寸 mm				安装孔位 mm		安装孔径 mm
		W	H	H1	D	A	B	
F1	YD580T4-0P7G/1P5PB	123	200	/	172	119.4	189.4	φ5
	YD580T4-1P5G/2P2PB							
	YD580T4-2P2G/3P0PB							
	YD580T4-3P0G/3P7PB							
	YD580T4-5P5G/7P5PB							
F2	YD580T4-7P5G/11PB	140	250	/	178	129	239	φ6
	YD580T4-11G/15PB							
F3	YD580T4-15G/18P5PB	180	280	/	180	165.4	266.7	φ6
F4	YD580T4-18P5G/22PB	225	360	/	235	206	341	φ7
	YD580T4-22G/30PB							
F5	YD580T4-30G(B)	255	436	422	239	213	421	φ7
	YD580T4-30G/37P(B)-T							
	YD580T4-37G/45P(B)-T							
F6	YD580T4-45G/55P(B)-T	302	540	527	285	245	521	φ10
	YD580T4-55G/75P(B)-T							
F7	YD580T4-75G/90P(B)-T	340	581	555	316	270	560	φ10
	YD580T4-90G/110P(B)-T							
	YD580T4-110G/132P(B)-T							
F8	YD580T4-132G/160P-T	400	925	885	322	320	905	φ10
	YD580T4-160G/200P-T							

YD580T4-200G/250P-T ~ YD580T4-450G-T 外形尺寸/安装孔位尺寸 (3-380VAC)

框号	变频器型号	外形尺寸 mm					安装孔位 mm				安装孔径 mm
		W	W1	H	H1	D	A1	A2	B1	B2	
F9	YD580T4-200G/250P-T	302	426	1136	1091	507	240	150	1035	83	φ13
	YD580T4-220G/280P-T										
F10	YD580T4-250G/315P-T	333	459	1286	1245	552	225	185	1175	91	φ13
	YD580T4-280G/355P-T										
	YD580T4-315G-T										
F11	YD580T4-315G/400P-T	345	460	1404	1355	545	240	185	1291	91	φ16
	YD580T4-355G/450P-T										
	YD580T4-400G/500P-T										
	YD580T4-450G-T										

## YD580T4 选型表

变频器型号	框号	电源容量(kVA)	输入电流(A)	输出电流(A)	适配电机(kW)	适配电机(HP)
三相电源: 380V AC~480V AC, 50Hz/60Hz						
YD580T4-0P7G/1P5PB	F1	2.8/5.0	2.4/4.6	2.1/3.8	0.75/1.5	1/2
YD580T4-1P5G/2P2PB		5.0/6.7	4.6/6.3	3.8/5.1	1.5/2.2	2/3
YD580T4-2P2G/3P0PB		6.7/9.5	6.3/9.0	5.1/7.2	2.2/3.0	3/4
YD580T4-3P0G/3P7PB		9.5/12	9.0/12	7.2/9.0	3.0/3.7	4/5
YD580T4-5P5G/7P5PB		12/18	12/17	9.0/13	3.7/5.5	5/7.5
YD580T4-7P5G/11PB	F2	18/23	17/22	13/17	5.5/7.5	7.5/10
YD580T4-11G/15PB		23/34	22/33	17/25	7.5/11	10/15
YD580T4-15G/18P5PB	F3	34/43	33/42	25/32	11/15	15/20
YD580T4-18P5G/22PB	F4	43/45	42/50	32/37	15/18.5	20/25
YD580T4-22G/30PB		45/54	50/59	37/45	18.5/22	25/30
YD580T4-30G(B)	F5	54/58	59/64	45/60	22/30	30/40
YD580T4-30G/37P(B)-T		58	64	60	30	40
YD580T4-37G/45P(B)-T		58/63	64/69	60/75	30/37	40/50
YD580T4-45G/55P(B)-T	F6	63/81	69/89	75/91	37/45	50/60
YD580T4-55G/75P(B)-T		81/97	89/97	91/112	45/55	60/75
YD580T4-75G/90P(B)-T	F7	97/127	97/106	112/150	55/75	75/100
YD580T4-90G/110P(B)-T		127/150	106/164	150/176	75/90	100/120
YD580T4-110G/132P(B)-T		150/179	164/196	176/210	90/110	120/150
YD580T4-132G/160P-T	F8	179/220	196/240	210/253	110/132	150/180
YD580T4-160G/200P-T		220/263	240/287	253/304	132/160	180/215
YD580T4-200G/250P-T	F9	263/334	287/365	304/377	160/200	215/265
YD580T4-220G/280P-T		334/404	365/441	377/465	200/250	265/330
YD580T4-250G/315P-T		375/453	410/495	426/520	220/280	300/375
YD580T4-280G/355P-T	F10	404/517	441/565	465/585	250/315	330/400
YD580T4-315G-T		453/565	495/617	520/650	280/355	375/475
YD580T4-315G/400P-T	F11	517	565	585	315	400
YD580T4-355G/450P-T		517/629	565/687	585/725	315/400	400/530
YD580T4-400G/500P-T		565/716	617/782	650/820	355/450	475/600
YD580T4-450G-T		629/952	687/838	725/900	400/500	530/670
YD580T4-500G/630P-T	F12	716	782	820	450	600
YD580T4-560G-T		952/1244	838/1044	900/1120	500/630	670/840
YD580T4-630G-T		1071	953	1020	560	746
		1244	1044	1120	630	840

注: 500kW(G)以上尺寸与制冷方式可按客户要求设计, 标准机开发中

## YD580 选配件

名称功能	型号
RS-485 通信卡	YD580-RS485
PROFIBUS-DP 通信卡	YD580-DP
PROFINET 通信卡	YD580-PN
CANOpen 通信卡	YD580-CAN
EtherCAT 通信卡	YD580-ECAT
IO 扩展卡	YD580-IO1/2/3
用户PLC编程卡	YD580-PLC1
光编码器PG卡	YD580-PGMD
旋转变压器PG卡	YD580-PGRSV
多功能分频PG卡	YD580-PGMD2
LCD 操作面板	YD580-KLCD
操作面板安装底座	YD580-KTRAY
延长电缆-2.0米	YD580-CAB-2.0

